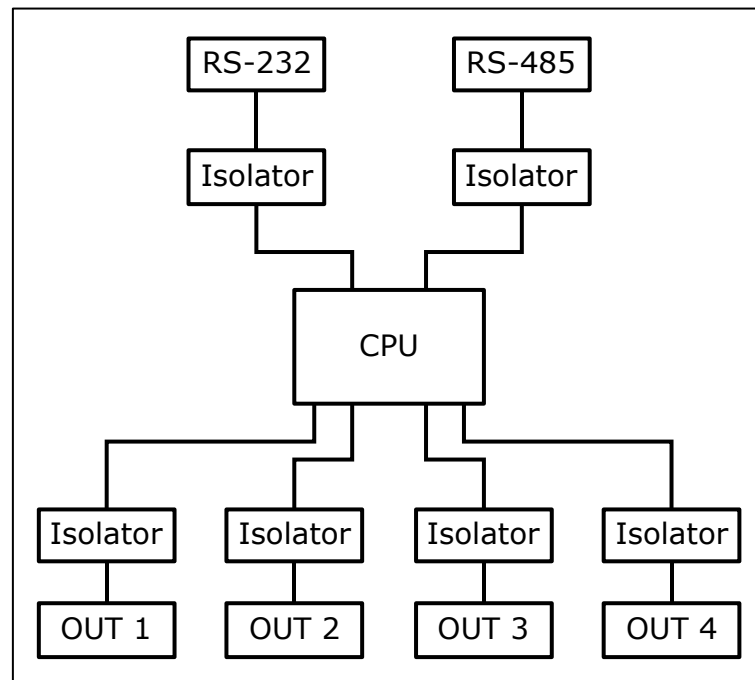


Analog Output Module AO200



- Analog Output 4 Channels
- Isolated output (Opto)
- Output 0 to 10 VDC, 4 to 20 mA
- RS-232, RS-485
- High accuracy (16bit)
- Protocol MODBUS (ASCII/RTU)

Analog Output Module AO200 เป็นอุปกรณ์ที่สามารถส่งสัญญาณ Analog เช่น 4–20 mA, 0-10 VDC หรือ 1–5 VDC ไปควบคุมอุปกรณ์ภายนอก โดยส่งคำสั่งควบคุมผ่านทาง Port RS-232 หรือผ่านทาง RS-485 ทำให้ผู้ใช้งานสามารถพัฒนาโปรแกรมบนคอมพิวเตอร์ หรือ PLC เพื่อควบคุม Output ของ AO200 ได้ โดยมี Protocol ให้เลือกใช้ 3 แบบ คือ MODBUS ASCII, MODBUS RTU และ Wisco ASCII



Specifications

USB Interface

Compliance: USB 1.1/2.0 (Configuration)

Connector: USB Type Mini-A (Female)

Speed: 12 Mbps (Full-Speed USB)

Class: CDC

Serial Interface

Serial Standards:

RS-232 RJ12 6 pin Connector

RS-422/485 (Isolated) 2 pin terminal block

Loading: RS-485 Max 32 Unit

Distance:

RS-232 length 15 m.

RS-485 length 1 Km.

Protocol: MODBUS (ASCII, RTU),
Wisco ASCII

Support Software: Citect, Wonderware,
Lab View, Ifix, Genesis, etc.

Serial Parameter

Baud Rate: 4800, 9600, 19200, 38400,
57600, 115200

Data Bits: 7, 8

Stop Bit: 1, 2

Parity: None, Odd, Even

Analog Output

Number of Channel: 4 Channels

Output type: Voltage, Current

Output range:

Voltage (0-5, 1-5, 0-10, 2-10 VDC)

Current (4-20 mA)

Accuracy:

± 0.1 % (Voltage)

± 0.2 % (Current)

DAC Resolution: 16 Bits

Output Impedance: 1 KΩ

Isolation voltage: 500 VAC, between
output and power supply

Power Requirements

Power Supply: 220 VAC
(12 VDC, 24 VDC Optional)

Environmental Limits

Operating Temperature: 0 to 55 °C

Operating Humidity: 5 to 95% RH

Storage Temperature: 0 to 70 °C

Physical Characteristics

Dimension: W160 x H90 x D60 mm.

Mounting: DIN Rail

Warranty

Warranty Period: 5 Year

Ordering Information: Specify Power Supply

Example AO200/220 VAC

Package Checklist

1. AO200
2. USB Cable
3. RS-232 Cable

